



MicroCharge

B2B-Ladewandler 12V/30A, 12V/60A für Wohnmobile und Boote

Systembeschreibung, Anschluss- und Bedienungsanleitung

Die **MicroCharge** B2B 12V/30A und 12V/60A sind automatisch arbeitende DC-Ladewandler, um 12V Blei- und Lithium-Batterien aus der Starterbatterie bzw. der Lichtmaschine zu laden. Die Wandler stellen sicher, dass stets die optimal zur Batterietype passende Ladespannung bereitgestellt wird und sie regeln den Ladestrom so, dass die Batterien möglichst schnell und zugleich schonend aufgeladen werden.

Features:

- IUoU-Ladekennlinie.
- Geeignet für Blei-Flüssig/Blei-AGM/Blei-Gel und Lithium-Ion sowie LiFePO4-Batterien.
- Fernsteuerung über ,D+'- oder ,L'-Signal von der Lichtmaschine.
- Zusätzliche Ladekontrolle für die Zweitbatterie anschließbar.
- Serienmäßig externes Display mit Bedienteil zur Überwachung der Betriebsdaten.
- Serienmäßig Bluetooth-Funktion mit Smartfon-App (Android und iOS).
- Automatischer Rückflussschutz von der Bordbatterie zur Starterbatterie.
- Ausgangsspannung stabilisiert und unabhängig von eingangsseitigen Schwankungen.
- Aufwändige Batterieüberwachung und verschiedene Schutzschaltungen.
- Besonderer Schutz empfindlicher Lithium-Batterien vor zu hohem Ladestrom.
- Lithium-Batterieschutz auch bei niedriger Temperatur gegen Lithium-Plating.
- Gerät geschützt gegen Überlast, Überhitzung, Überspannung und Kurzschluss.

Montagehinweise:

Der Wandler sollte möglichst nahe an der zu ladenden Batterie montiert werden, um Kabelverluste klein zu halten. Falls das nicht möglich ist, soll nach Möglichkeit der dickere der in der Tabelle vorgeschlagene Kabelquerschnitt zwischen Geräteausgang und zu ladender Batterie verwendet werden. Das Gerät kann je nach Bedarf senkrecht oder

waagrecht montiert werden. Da sich an der den Anschlüssen gegenüberliegenden Seite ein oder mehrere Lüfter befinden, darf diese Seite nicht abgedeckt werden. Das Gerät sollte unbedingt mit dem Untergrund fest verschraubt, alle Kabel sicher befestigt werden.

Bei Montage in einem kleinen geschlossenen Volumen (Schrank, Kasten) ist unbedingt darauf zu achten, dass die im Gerät entstehende Wärme entweichen kann. Die Umgebungstemperatur soll 40°C nicht überschreiten, andernfalls ist eine ausreichende Kühlung bei Volllast nicht gewährleistet. Das Gerät darf im Betrieb keinesfalls von Staub abgedeckt werden. Besondere Vorsicht gilt daher bei Montage in Schränken, Bett- oder Sitzkästen, da man selbst (oder andere...) beim Beladen und im Betrieb erfahrungsgemäß nicht immer daran denkt! Gerät vor Wasser und Feuchtigkeit zu schützen!

Anschluss:

Verwenden Sie stets ausreichend stark dimensionierte Kabel! Hierbei geht es vorwiegend um möglichst geringe elektrische Verluste: Die Spannung, die an ausreichend stark dimensionierten Kabeln nicht verloren geht, muss der Wandler nicht erst aufwändig erzeugen.

Empfehlungen für Kabelquerschnitte (Kabel aus 100% OFC-Kupfer) und Sicherungen:

Typ B2B 12V/30A

Leitungs-Querschnitt	Leitungslänge Eingang (Start)	Sicherungsstärke Eingang (Start)	Leitungslänge Ausgang (Bord)	Sicherungsstärke Ausgang (Bord)
6mm ²	Bis 5m	50A	Bis 2,5m	50A
10mm ²	Bis 8m	80 – 100A	Bis 4m	80 - 100A
16mm ²	Bis 14m	100 – 200A	Bis 7m	100 – 200A

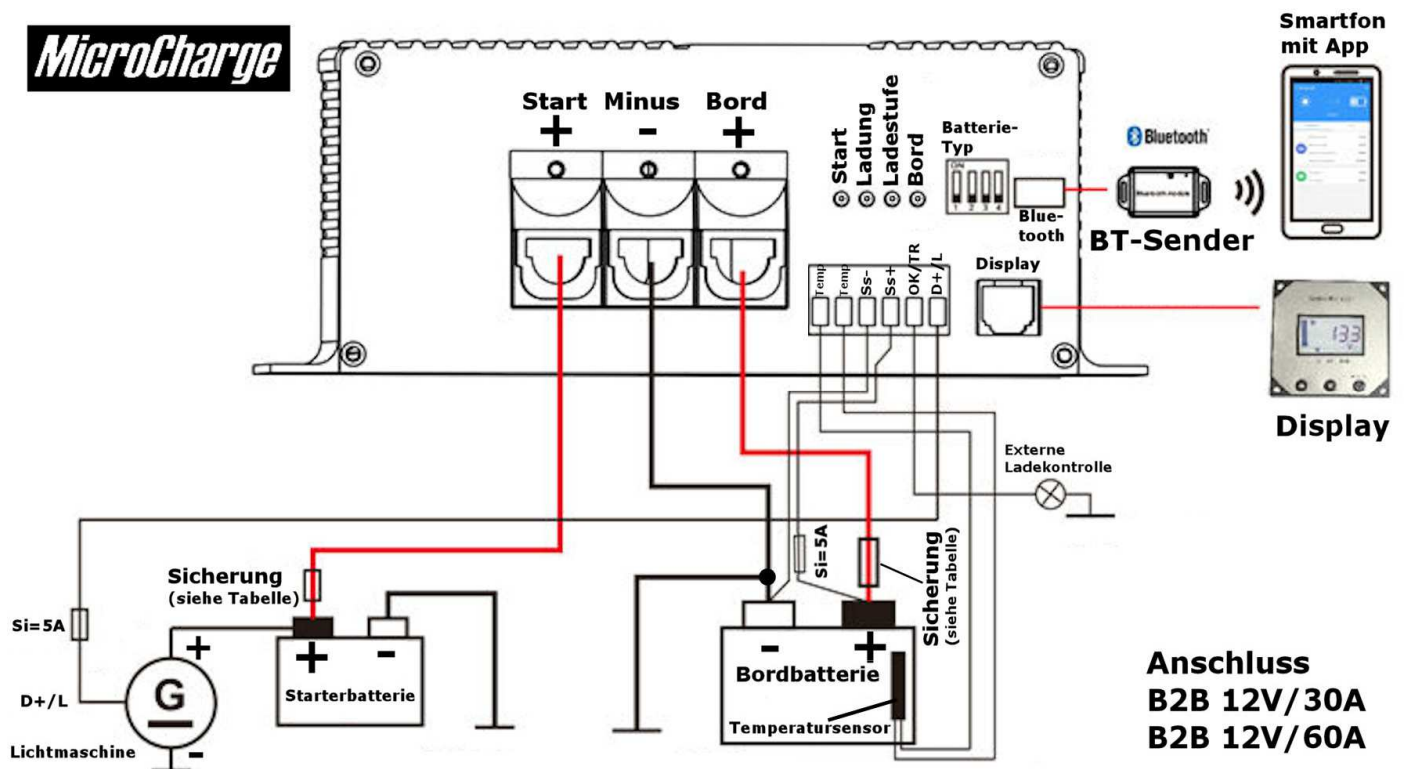
Typ B2B 12V/60A

Leitungs-Querschnitt	Leitungslänge Eingang (Start)	Sicherungsstärke Eingang (Start)	Leitungslänge Ausgang (Bord)	Sicherungsstärke Ausgang (Bord)
10mm ²	-	-	Bis 2m	100A
16mm ²	Bis 7m	150A	Bis 3m	150A
25mm ²	Bis 10m	150 – 200A	Bis 5m	150 – 200A

Die Sicherungen sollen **die Kabel** gegen Kurzschlüsse schützen, damit bei Kurzschlüssen, z.B. durch beschädigte Kabelisolierungen gegen Karosserie, keine Kabel zu rauchen beginnen und keine Brände ausgelöst werden.

Zu schwache Sicherungen mit Nennwerten nahe dem normal fließenden Strom erhitzen sich und fallen schnell aus. Zu starke Sicherungen brennen bei schwachen Batterien nicht oder zu langsam durch. Richten Sie sich mit den Werten für Kabel-Querschnitt und Sicherungs-Nennwerten am besten nach den Empfehlungen in den obigen Tabellen.

Schaltplan:



Anschlussklemmen:

Start +: Plus-Anschluss Starterbatterie

Minus: Gesamt-Minusanschluss

Ss-: Spannungssensor Minus

OK/TR: Ladekontrolle o. Überbrückungs-Relais

Bluetooth: Anschluss für BT-Sendermodul

Bord +: Plus-Anschluss Bordbatterie

Temp: Anschlüsse für Temperatur-Sensor

Ss+: Spannungssensor Plus

D+: Lichtmaschinenanschl. D+ bzw. L

Display: Anschluss für Displaymodul

Anschlüsse Ss- und Ss+:

Die Spannung der Bordbatterie wird über die Anschlüsse „Bord +“ und „Minus -“ gemessen. Jedoch überlagert der Spannungsabfall des Ladestroms, der unvermeidlich über die Batteriekabel auftritt, die vom Wandler gemessene Spannung der Bordbatterie, was zu einem Messfehler führt: Besonders bei hohem Ladestrom wird eine höhere Bordbatterie-Spannung gemessen, als tatsächlich anliegt. Das führt im besonders Ladungsbereich über 50% dazu, dass der Ladestrom viel früher absinkt als technisch erforderlich. Die Folge: Die Aufladung dauert länger!

Wenn man aber von den Anschlüssen **Ss-** und **Ss+** Sensorkabel zu den + und - Polklemmen der Bordbatterie verwendet, kann man diesen unerwünschten Effekt aber wirkungsvoll beseitigen. Da diese Messkabel keinerlei Ladestrom führen, können sie beliebig dünn und lang ausgeführt werden (0,5 bis 1mm² sind völlig ausreichend). Bei Verwendung von Messkabeln soll eine 5A-Sicherung in die Messkabel-**Plus**leitung nahe der Batterie eingesetzt werden. Werden keine Messkabel angeschlossen, erkennt der Wandler dies automatisch und verwendet die interne Messung über die Anschlüsse Bord und Minus.

Anschluss OK/TR:

Hier kann der Pluspol einer Ladekontrollleuchte (12V, max. 5W Leistung) oder die Spule eines Überbrückungs-Relais angeschlossen werden. Der DIP-Schalter Nr. 1 muss für die Ladekontrolle auf **ON** stehen, für die Verwendung eines Überbrückungs-Relais auf **OFF**.

Anschlüsse Temp (auf dem Gerät mit „T“ beschriftet):

Hier wird der Temperatursensor angeschlossen. Die Polung der Sensorkabel ist egal. Der Sensor muss gut wärmeleitend mit der Bordbatterie verbunden sein. Er kann z.B. an eine der beiden Batterie-Polklemmen geschraubt werden. Oder man klebt ihn etwa mittig auf einer der vier Seiten der Bordbatterie. Bei Bleiakkus kann auf die Verwendung des Temperatursensors auch verzichtet werden. Bei Anschluss von Lithium-Akkus ist er jedoch zwingend erforderlich, um einen sicheren Batterieschutz bei Kälte zu gewährleisten.

Anschluss D+ / L:

Hier wird der Lichtmaschinen-Anschluss **D+** (ältere Lichtmaschinen-Ausführungen), bzw. **L** (neuere Ausführungen) angeschlossen. Die Funktion ist in beiden Fällen dieselbe: Wenn die Lichtmaschine Strom erzeugt, liegen am Anschluss **D+** 12V an. Der Ladewandler erkennt daran, dass Lichtmaschinenstrom zur Verfügung steht und nimmt den Betrieb auf. Auch die **D+** Leitung sollte nahe an der Lichtmaschine mit einer 5A-Sicherung abgesichert werden.

Bedeutung der Kontroll-LEDs:

Name	Farbe	Bedeutung
Start	Grün	<ul style="list-style-type: none">▪ Aus: Kein ‚D+/L‘-Signal, keine Ladung.▪ Blinken: Starterbatterie unter 11V▪ Dauerleuchten: Starterbatterie Spannung normal 11-16V
Charge	Gelb	<ul style="list-style-type: none">▪ Aus: Keine Ladung.▪ Blitzen: Bleibatterie zu heiß, bzw. Lithium-Batterie zu kalt. Batterieschutz aktiv: Keine Ladung!▪ Blinken: Ladewandler zu heiß!▪ Dauerleuchten: Normale Ladung.
Battery full	Grün	<ul style="list-style-type: none">▪ Aus: Keine Ladung.▪ Blitzen: Starkladephase (I-Phase, maximaler Ladestrom).▪ Blinken: Konstantspannungs-Ladung (U-Phase).▪ Dauerleuchten: Bordbatterie voll (Erhaltensladung).
Bord	Rot	<ul style="list-style-type: none">▪ Blitzen: Bordbatterie-Spannung normal.▪ Blinken: Bordbatterie-Überspannung.▪ Dauerleuchten: Bordbatterie Unterspannung.

Erklärung: **Blitzen** = Kurzes blitzen, 5 Sekunden Pause. **Blinken** = Gleichmäßiges Blinken.

DIP-Schalter: Auswahl des Batterie-Typs:



Auswahl Batterietyp

DIP-Schalter 2-4 wählen den Batterie-Typ der Bordbatterie aus.

DIP-Schalter 1 schaltet zwischen Überbrückungs-Relais und Ladekontrolle um.

Schalterposition	Batterie-Typ
	Blei-Gel
	Blei-AGM
	Blei-Flüssig
	LiFePO4
	Lithium-Ion

	Überbrückungs-Relais
	Ladekontrolle

Achtung:

Nur Lithium-Batterien mit BMS anschließen!

Über die Positionen der DIP-Schalter 2, 3 und 4 wird dem Ladewandler mitgeteilt, welcher Bauart die verwendete Bordbatterie entspricht.

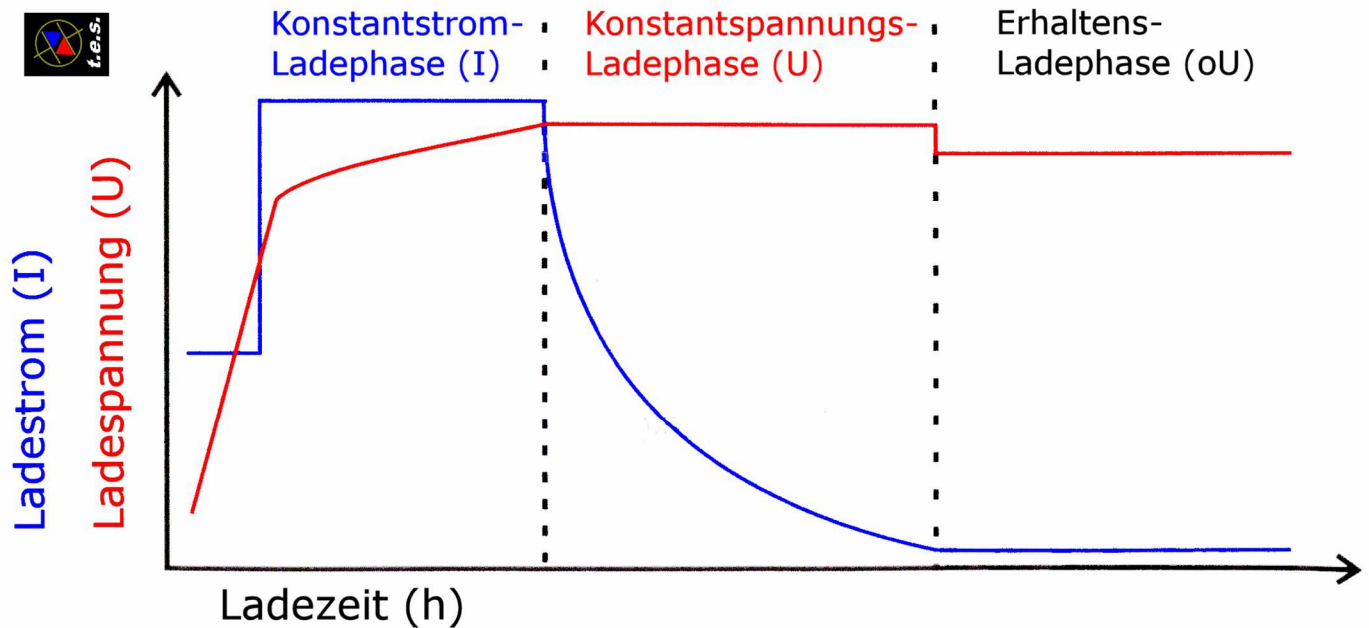
Überbrückungs-Relais:

Wie oben erwähnt kann statt einer Ladekontrolle auch ein externes Überbrückungs-Relais durch den Steuerausgang **OK/TR** angesteuert werden, dass den Ladewandler überbrückt, wenn aus der Bordbatterie mehr Strom von Verbrauchern entnommen wird, als der Wandler liefern kann. In diesem Fall wird bei Bedarf zusätzlich Strom aus der Starterbatterie zu den Verbrauchern geleitet. DIP-Schalter 1 muss für diese Betriebsart auf **OFF** stehen. Die Relais-Kontakte des externen Relais überbrücken dann die **Start+** und **Bord+** Anschlüsse des Wandlers.

Diesen Modus nicht bei Lithium-Batterien anwenden, weil hierdurch der Batterieschutz abgeschaltet wird und es in der Folge zu stark erhöhten Ladeströmen kommen kann, welche Lithium-Batterien dauerhaft schaden und ihre Lebensdauer merklich verkürzen!

Soll weder eine externe Ladekontrolle noch ein Überbrückungs-Relais verwendet werden, muss der DIP-Schalter 1 OK-TR auf **ON** stehen, damit der Ladewandler korrekt arbeitet.

Betriebsverhalten:



- Die Ladung beginnt nach Aktivierung des Signals **D+/L** mit einem **Softstart** bei verringertem Ladestrom.
- Nach kurzer Zeit beginnt die **I-Ladephase**: Es fließt der Maximalstrom des Ladewandlers und zwar so lange, bis die Spannung der Bordbatterie den Wert der **U-Ladephase** (siehe Tabelle) erreicht hat.
- Ab diesem Punkt steigt die Ladespannung nicht weiter, stattdessen verringert sich der Ladestrom langsam.
- Unterschreitet der immer weiter absinkende Ladestrom etwa 1% der Batteriekapazität (also z.B. 1A bei einer 100Ah-Batterie), beginnt die **oU-Ladephase** und die Ladespannung wird auf einen für längere Zeit unbedenklichen Wert abgesenkt, um an der Bordbatterie angeschlossene Verbraucher zu versorgen. Diese Ladephase bleibt bis zur Abschaltung des Ladewandlers bestehen.
- Wenn das D+/L-Signal der Lichtmaschine erlischt, schaltet sich der Wandler ab und die Bordbatterie wird vom Primärnetz des Fahrzeugs getrennt.

Spannungen der verschiedenen Ladephasen und Batterietypen:

Batterie-Typ	Spannung U-Ladephase	Spannung oU-Ladephase	Überspannungs-Abschaltchwelle	Unterspannungs-Abschaltchwelle
Gel	14,3V	13,8V	15,5V	11V
AGM	14,4V	13,5V	15,5V	11V
Flüssig	14,7V	13,5V	15,5V	11V
LiFePO4	14,6V	14,5V	15,5V	11V
Li-Ion	12,6V	12,5V	13,5V	9,3V

Fehlerdiagnose:

Keine Ladung der Bordbatterie.	<p>Prüfen:</p> <ul style="list-style-type: none"> ▪ Batterietyp-DIP-Schalter korrekt eingestellt? ▪ DIP-Schalter OK-TR korrekt eingestellt (ohne Überbrückungs-Relais auf jeden Fall Position ON)? ▪ D+/L Signal bei laufendem Motor vorhanden (>8V)? ▪ Batterien ggf. verpolt angeschlossen? ▪ Liegt die Batteriespannung an den Anschlussklemmen Start und Bord an? ▪ Minus vom Ladewandler korrekt mit Batterie-Minus verbunden? ▪ Spannung Starterbatterie >10,8V und < 15,5V? ▪ Spannung Bordbatterie > 11V und <15,5V? ▪ Wenn die Spannung der Bordbatterie im Ladebetrieb für länger als 10 Sekunden die Spannung der Konstantspannungs-Ladephase überschreitet, erfolgt Abschaltung. ▪ Batterietemperatur im korrekten Bereich? (Bleibatterien -20 bis +40°C, Lithium-Batterien 0 bis +40°C) ▪ Temperatursensor bei Batterieschalter-Einstellung LiFePO4 und Lithium-Ion korrekt angeschlossen? ▪ Temperatur des Lade-Wandlers < 80°C? Nach Schutzabschaltung wegen Übertemperatur muss die Temperatur des Wandlers erst unter 60°C absinken, bevor Gerät wieder einschaltet.
Gerät überhitzt.	<ul style="list-style-type: none"> ▪ Umgebungstemperatur zu hoch (max. 40°C)? ▪ Zuführung von kühler Frischluft in geschlossenen Kästen ausreichend? ▪ Gerät abgedeckt? ▪ Gerät innerlich verschmutzt? ▪ Lüfter blockiert, verstopft oder defekt?

Technische Daten:	B2B 12V/30A	B2B 12V/60A
Nennspannung:	12V	12V
Empfohlene Kapazität der Bordbatterie:	45 - 280Ah	90 - 560Ah
Maximaler Ladestrom:	30A	60A
Maximale Ladeleistung:	390W	780W
StandBy-Stromaufnahme:	24mA	24mA
Arbeitstemperatur:	-20 - +40°C	-20 - +40°C
Abmessungen/Gewicht:	190x194x70mm, 1,44kg	190x215x70mm, 1,6kg
Serienmäßiges Zubehör:	<ul style="list-style-type: none"> ▪ Temperatursensor ▪ Bluetooth-Sender ▪ Display-Bedienteil 	<ul style="list-style-type: none"> ▪ Temperatursensor ▪ Bluetooth-Sender ▪ Display-Bedienteil

Smartphone-App downloaden und betreiben:

Zum Smartphone passenden QR-Code scannen, App downloaden und installieren. Zugriff auf Bluetooth und Ort gestatten.



iOS App:



Android-App:

Bluetooth-Device BT-10 an den Ladewandler anstecken und Wandler mit Strom versorgen. Die LED des BT-10 blinkt.

ACHTUNG: Nicht versuchen das Bluetooth-Device BT-10 über das Bluetooth-Menü des Smartphones zu koppeln, das funktioniert nicht!

Stattdessen die 'Charger-Connect'-App starten. Sie wird das Bluetooth-Device BT-10 sofort finden und anzeigen. Angezeigtes BT-10 auswählen und die App arbeitet. Sobald die App sich mit dem BT-10 verbunden hat, leuchtet die LED im BT-10 dauerhaft.

EU-DECLARATION OF CONFORMITY

Relating to EMC Guideline 89/336/EEG and 73/23/EEG

Der Gerätetyp / The equipment

MicroCharge B2B-Ladewandler 12V/30A und 12V/60A

wurde entwickelt, konstruiert und gefertigt in Übereinstimmung mit den EG-Richtlinien 89/336/EEG and 73/23/EEG.

was developed, constructed and produced in accordance with the EU Guidelines 89/336/EEG and 73/23/EEG.

Hersteller / Manufacturer:

Tom's Elektronikschmiede, Thomas Rücker, Hauptstrasse 35, 31707 Heeßen, Germany

Erklärung / Declaration:

Die Einhaltung der Richtlinien 89/336/EEG and 73/23/EEG bezieht sich nur dann auf dieses Produkt, wenn es eigenständig betrieben wird und die EMV-relevanten Anschlussvorschriften des Herstellers eingehalten werden. Wird dieses Produkt in eine Anlage integriert oder mit anderen Komponenten komplettiert und betrieben, so ist der Hersteller oder Betreiber der Gesamtanlage für die Einhaltung der Richtlinie verantwortlich.

Adherence to the Guidelines 89/336/EEG and 73/23/EEG only relates to this product when it is operated independently and the EMC related connection instructions of the manufacturer are followed. If this product is integrated into another unit or completed and operated with other components, the manufacturer or operator of the whole unit is responsible for adherence to the Guideline.

Heeßen, 02.10.2020

Tom's Elektronikschmiede
Hauptstraße 35
D-31707 Heeßen

(Thomas Rücker)